



CONTROLE INTERNO:

501

0517

**ARMÁRIO AÉREO 0,60
TANQUE 60 FLAT**



Será necessário uma pessoa para realizar a montagem do produto.

Você irá precisar de:



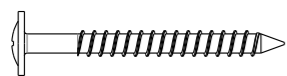
Chave Philips e/ou parafusadeira, furadeira

Vamos começar !

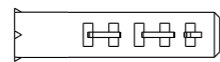
Inicie a montagem escolhendo uma superfície plana para facilitar o trabalho (chão ou mesa). Utilize a embalagem de papelão como anteparo para execução da montagem, a fim de evitar riscos.

Pegue o kit que acompanha o produto e separe os itens de acordo com a lista abaixo. Dividindo-os pelos seus nomes, será mais fácil identificá-los na hora da montagem.

Elementos para Montagem



Parafuso 5,0 x 50mm
(04 unidades)



bucha Sp 8
(04 unidades)



amortecedores
(04 unidades)



parafusos M4x6mm
(13 unidades)



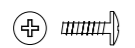
porcas m4
(13 unidades)



trava clic
(04 unidades)



Tapafuros
(04 unidades)



parafusos 3,5x8,0mm
(04 unidades)



Bucha 18,5mm
(04 unidades)



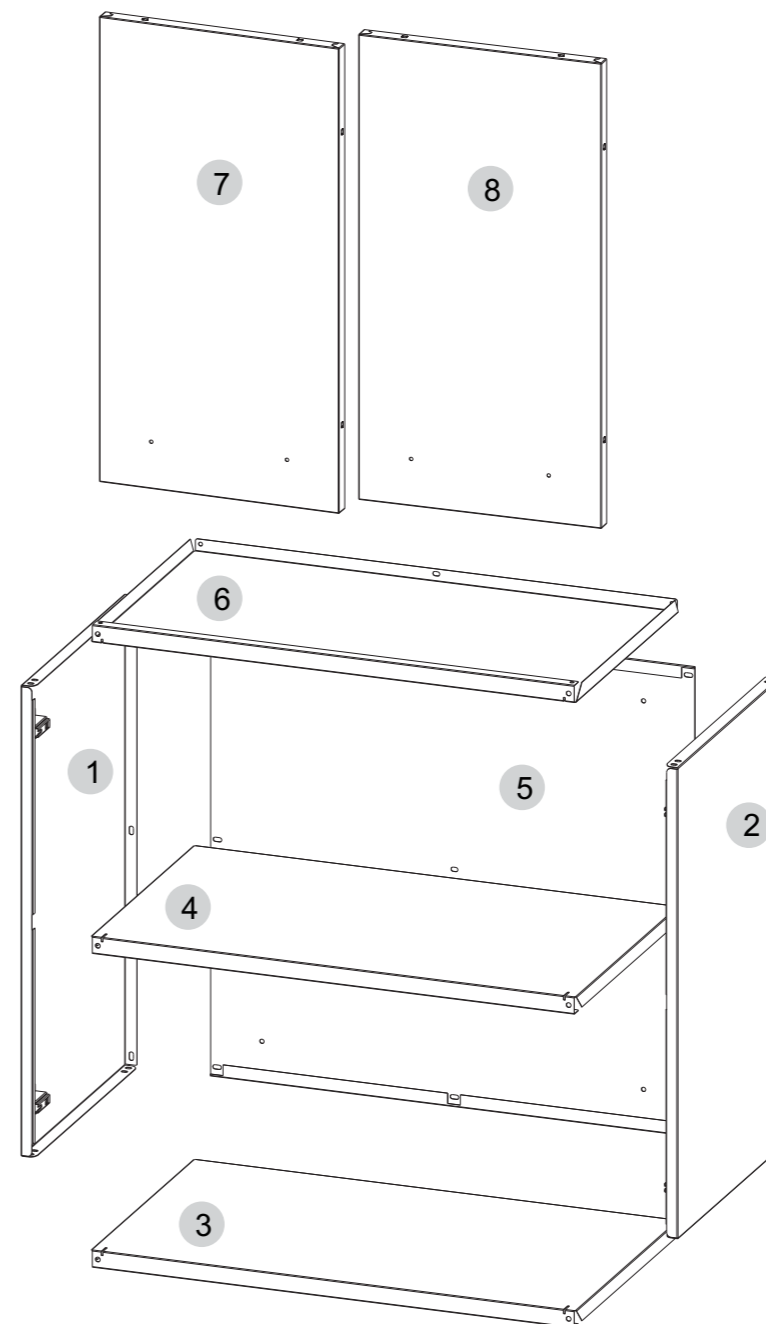
puxador
(02 unidades)

Componentes:

Confira a lista de componentes do produto.

- 1 - Lateral esquerda (LE)
- 2 - Lateral direita (LD)
- 3 - Base (BAS)
- 4 - Prateleira (PRA)
- 5 - Fundo (FUN)
- 6 - Tampo (TAM)
- 7 - Porta Esquerda (PE)
- 8 - Porta Direita (PD)

1 fundo; 2 laterais; 1 prateleira; 1 tampo; 1 base; 2 portas; 4 dobradiças; 2 puxadores.



CERTIFICADO DE GARANTIA

Parabéns por adquirir um produto COZIMAX!

A Cozimax garante seus produtos pelo prazo de 4 anos, contados a partir da data de emissão da nota fiscal. Seguindo a lei 8078/90, esta garantia é dada ao produto exclusivamente contra eventuais defeitos de fabricação. Para fazer valer esta garantia é necessário ter cumprido as condições que seguem e apresentar a primeira via da nota fiscal junto com este termo devidamente preenchido.

Limitações da Garantia:

A garantia restringe-se aos produtos e suas partes, não cobrindo quaisquer outras despesas como desinstalações, reinstalações, despesas de embalagem, transporte, seguros e hospedagens. Também não se estende ao ressarcimento de quaisquer prejuízos, perdas e danos ou lucros cessantes decorrentes da inutilização do produto por culpa do cliente. Por isso é essencial checar o produto antes da instalação do mesmo.

Extinção da Garantia:

A garantia perderá a validade caso ocorram: Danos sofridos por maus tratos, acidentes ou uso incorreto e inadequado. Danos causados por produtos de limpeza inadequados bem como falta da mesma. Danos causados pelo frequente contato com água ou umidade de paredes e pisos. Utilização em regiões litorâneas. Pois devido a maresia não há garantia contra a ferrugem.

Limpeza do Produto

Para valer a garantia é essencial: Limpar apenas com pano de algodão umedecido em água com sabão neutro e com secagem imediata após limpeza. É recomendável forrar o armário apenas com papel pardo, plástico liso ou tecidos claros e lisos. Não guardar ou derramar produtos corrosivos como: vinagre, limão, sal, catchup, etc.

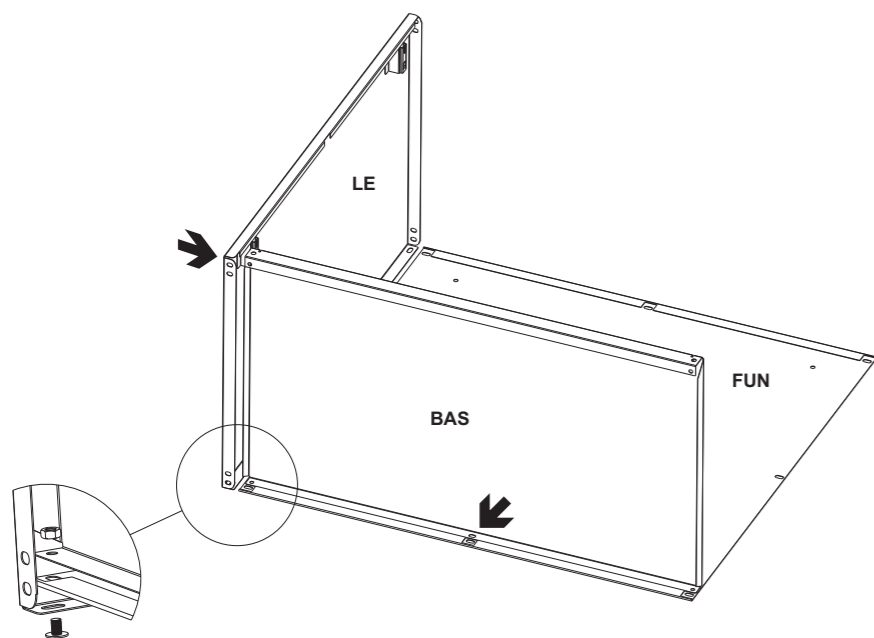
EM CASO DE SOLICITAÇÃO DA GARANTIA, PREENCHA E ENVIE JUNTO COM A CÓPIA DA 1ª VIA DA NOTA FISCAL.

Nome da Loja: _____ Data: ____/____/____

Número da Nota Fiscal: _____

Carimbo da Loja onde foi efetuada a compra

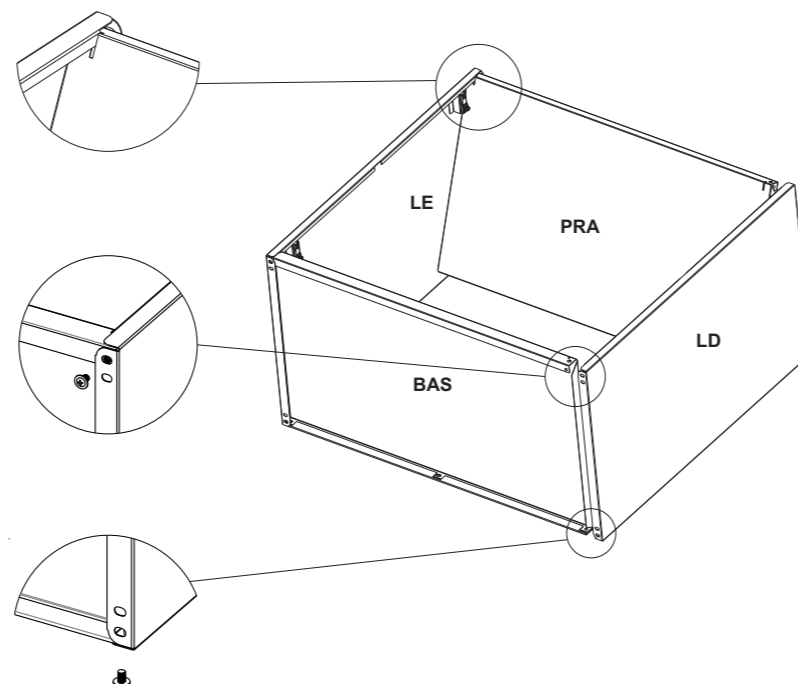
1



Fundo + Base + Lateral Esquerda

Posicione o fundo (FUN) sobre uma superfície plana com a etiqueta de identificação voltada para cima. Encaixe a dobra posterior da base, na dobra inferior do fundo e em seguida encaixe a lateral esquerda (LE) de forma que ela abrace por fora a base (BAS) e o fundo. Finalize a união de tudo utilizando parafusos M4x6 e porca M4.

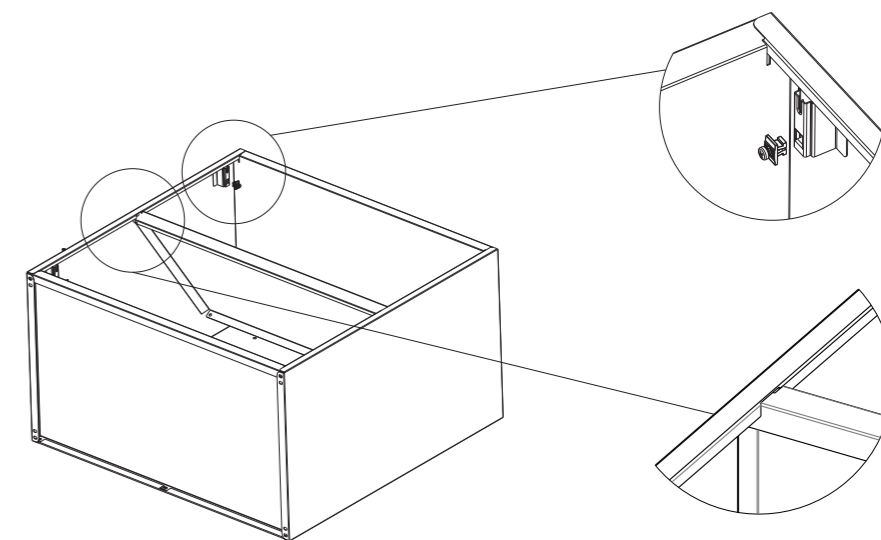
2



Passo 1 + Lateral Direita

Encaixe a lateral direita (LD) na base (BAS) e no Fundo (FUN) da mesma forma que foi feito com a lateral esquerda, por fora. Finalize a fixação com parafusos M4x6 e porca M4.

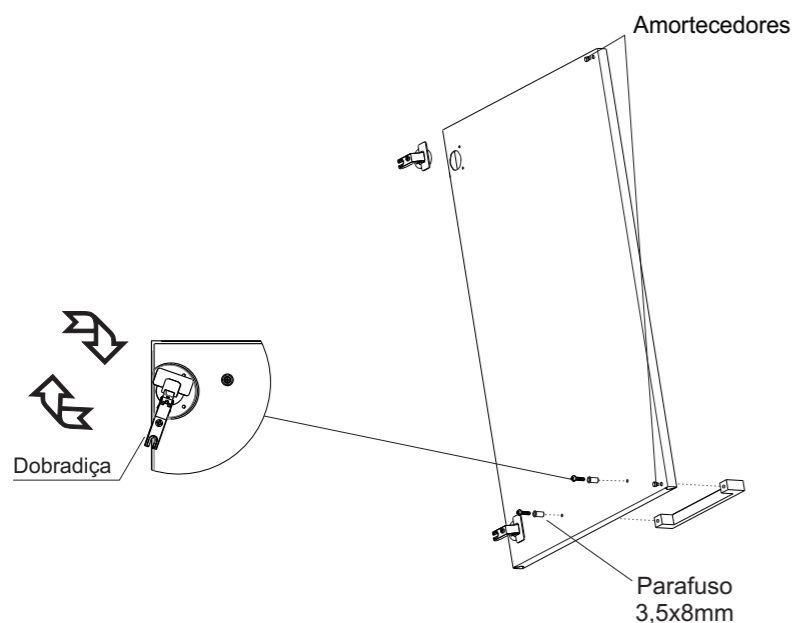
3



Fixando a Prateleira

Com a prateleira (PRA) inclinada por dentro do armário, encaixe-a nas laterais pela dobra frontal, depois parafuse-a no fundo. Encaixe as travas cli nos calços das laterais.

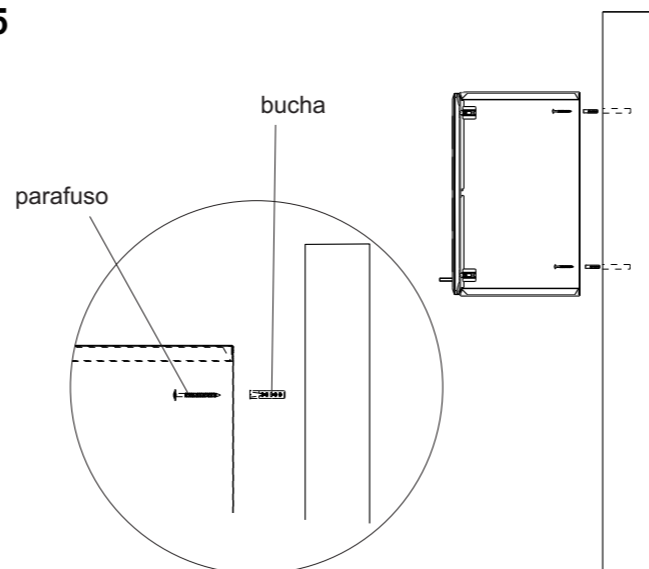
4



Portas e puxadores

Após colocadas as travas clic nos calços das dobradiças, encaixe as dobradiças nas portas. Posicione o caneco plástico no furo maior da almofada da porta e gire com leve pressão até finalizar o encaixe com seu travamento (veja a imagem acima). Identifique os furos dos puxadores e passe os parafusos 3,5x8mm de dentro para fora para fixá-los. Coloque amortecedores nas furações dos cantos das portas. Posicione a porta no corpo do produto, observando a posição indicada para os puxadores. Encaixe a dobradiça no calço e aperte o parafuso da trava clic para fixação.

5

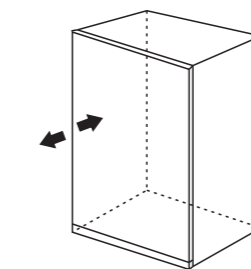
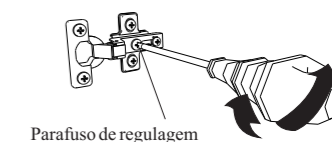
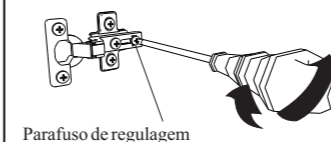


Fixando na parede

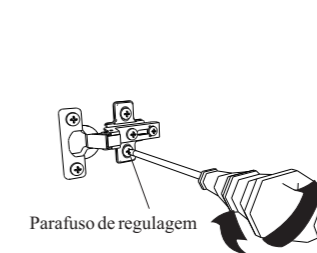
Parabéns, agora falta pouco para você começar a usar o seu armário novo! Para finalizar a montagem agora faremos as regulagens e fixaremos na parede. Posicione o gabinete no local desejado e com o auxílio de um lápis, marque a posição dos furos para a fixação na parede. Afaste o produto e fure a parede com uma broca para bucha Sp8 em seguida coloque as buchas nos furos realizados. Fixe com parafusos 5,0x50 o produto na parede. Com as portas fechadas, confira o seu alinhamento, caso seja necessário, faça o alinhamento das dobradiças apertando ou afrouxando seus parafusos com uma chave Philips.

Regulagem das Portas

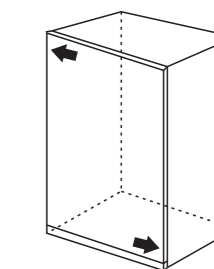
Após fixar o armário na parede, verifique se as portas estão alinhadas, caso não estejam, siga as instruções abaixo para fazer a regulagem.



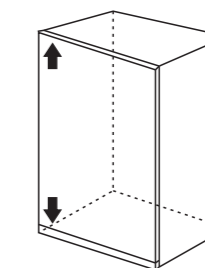
Avanço para frente e para traz



Parafuso de regulagem



Avanço para os lados



Avanço para cima e para baixo

Pronto! Seu produto está pronto para o uso.